

Spredning av oljeforurensning – risikovurdering og tiltaksbehov

Temamøte Miljøringen Oslo 16. mars 022

Multiconsult v/Siri Greiff

Hva, hvordan, hvilke

- Spredning av oljeforurensning
- Risikovurdering
- Tiltak for å hindre spredning av oljeforurensning

Adressa 2007

Parafinlekkasje ved Jonsvatnet

Rundt 600 liter parafin rant ut i en bekk og ut i Kilvatnet i Jonsvatnet.

Adressa 2014

Diesellekkasje fra Statoil-stasjon på Klett

Solet kan havne i Gaula.

Ringerikes Blad



Slo alarm etter stor drivstofflekkasje på Tyristrand: – Vi finner fortsatt bensin på steder der vi ikke skal finne det

Kommunen har satt stab etter at store mengder bensin og diesel har lekket ned i grunnen og inn i avløpssystemet på Tyristrand.

Publisert: 03.09.2021



Fant årsaken til drivstoff-lekkasjen på Tyristrand: – Hell i uhell at det ikke har blitt en eksplosjon

Brannsjef Terje Reginiussen forteller at årsaken til den store drivstoff-lekkasjen ved YX på Tyristrand ikke skyldtes sprekk i tanken, slik de først mistenkte. En feil på en av pumpene var synderen.

Publisert: 04.09.2021

Oljesølet er fortsatt en gåte



Det var tidlig i vår at oljesølet i Levangersundet ble oppdaget. Etterpå har det så langt vært et nytteløst søk etter synderen. Foto: Kristian Haugen

Innherred 2016

Når oppdages oljeforurensning?





Varslingsplikt

• § 4. Varslingsinstanser – Hvem som skal varsles

- Brannvesenet skal varsles om akutt forurensning eller fare for akutt forurensning fra landbasert virksomhet.
- Hovedredningssentralen eller nærmeste kystradio skal varsles ved akutt forurensning eller fare for akutt forurensning fra fartøy.
- Hovedredningssentralen og Oljedirektoratet skal varsles ved akutt forurensning eller fare for akutt forurensning fra virksomhet på kontinentalsokkelen.
- Kystverket kan utarbeide et system for viderevarsling.

Forskrift om varsling av akutt forurensning eller fare for akutt forurensning.

Dato	FOR-1992-07-09-1269
Departement	Samferdselsdepartementet
Publisert	Avd I 1993 1005
Ikrafttredelse	01.01.1993
Sist endret	FOR-2007-06-27-723
Endrer	FOR-1977-08-10-3
Gjelder for	Norge
Hjemmel	LOV-1981-03-13-6-§39 , FOR-2002-12-20-1805
Korttittel	Forskrift om varsling av akutt forurensning mv

Hjemmel: Fastsatt av Miljøverndepartementet (nå Samferdselsdepartementet) 9. juli 1992 med hjemmel i [lov 13. mars 1981 nr. 6](#) om vern mot forurensninger og om avfall (Forurensningsloven) § 39 tredje ledd, jf. [delegeringsvedtak 20. desember 2002 nr. 1805](#).
Endret ved [forskrifter 31 aug 2001 nr. 1016](#) (virkeområdet omfatter ikke lenger kontinentalsokkelen), [27 juni 2007 nr. 723](#) (bl.a. hjemmel).

§ 1. Definisjon

Med akutt forurensning menes forurensning av betydning, som inntreffer plutselig, og som ikke er tillatt etter bestemmelsene i eller i medhold av forurensningsloven.

§ 2. Virkeområde

Denne forskriften gjelder for akutt forurensning

- riket
- i norsk økonomisk sone eller som truer å inntreffe i norsk økonomisk sone når forurensningskilden er norsk fartøy eller innretning

0 Endret ved [forskrift 31 aug 2001 nr. 1016](#) (i kraft 1 jan 2002).

§ 3. Varslingsplikt

Den ansvarlige for akutt forurensning plikter straks å varsle i samsvar med denne forskrift. Denne varslingsplikten påhviler også oppdragstaker som utfører arbeid på vegne av den ansvarlige for forurensningen.

Enhver annen enn den ansvarlige for forurensningen har varslingsplikt, med mindre det er åpenbart unødvendig.

Myndighet

- Kystverket er forurensningsmyndighet når det gjelder akutt forurensning og fare for akutt forurensning, og kan med hjemmel i forurensningsloven §7 fjerde ledd, gi pålegg om å iverksette tiltak for å stanse, fjerne og begrense virkningen som har inntrådt.
- Kystverket kan delegere myndigheten til Statsforvalteren
- Brannvesenet (IUA – interkommunale utvalg mot akuttforurensning)
- Politiet

Forurensningsloven kap. 2

- **§ 7.(plikt til å unngå forurensning)**

Ingen må ha, gjøre eller sette i verk noe som kan medføre fare for forurensning uten at det er lovlig etter [§§ 8](#) eller 9, eller tillatt etter vedtak i medhold av [§ 11](#).

Når det er fare for forurensning i strid med loven, eller vedtak i medhold av loven skal den ansvarlige for forurensning sørge for tiltak for å hindre at den inntre. *Har forurensningen inntrådt skal han sørge for tiltak for å stanse, fjerne eller begrense virkningen av den. Den ansvarlige plikter også å treffe tiltak for å avbøte skader og ulemper som følge av forurensningen eller av tiltakene for å motvirke den.* Plikten etter dette ledd gjelder tiltak som står i et rimelig forhold til de skader og ulemper som skal unngås.

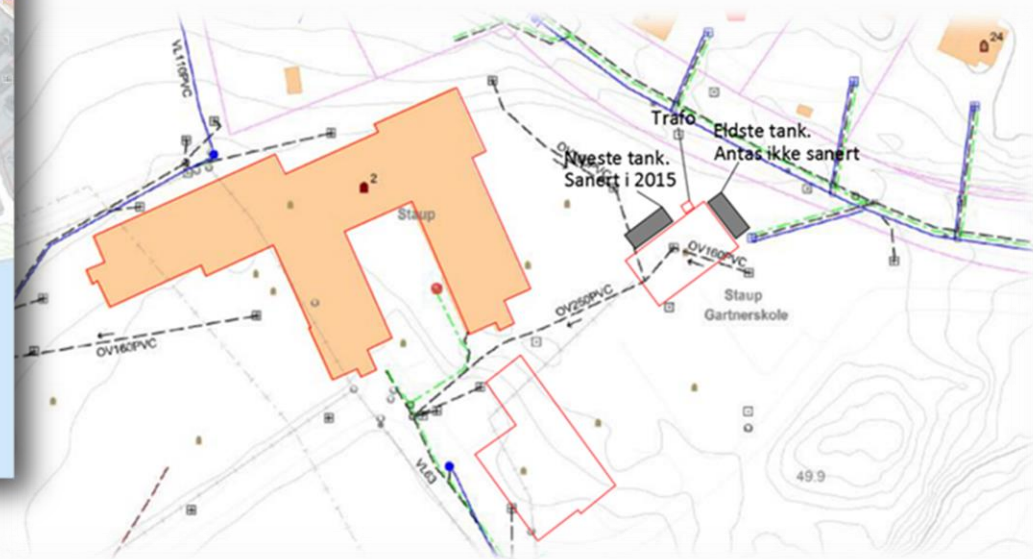
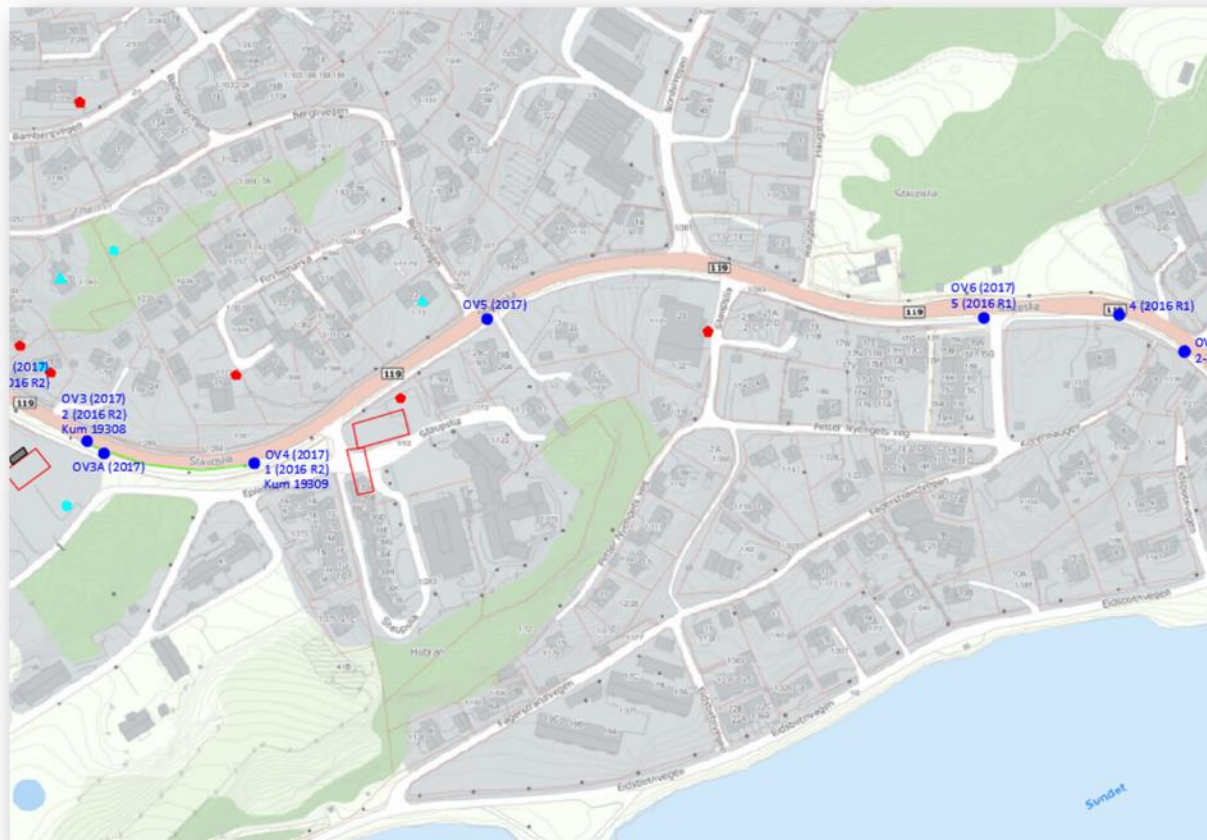
Bestemmelsen i annet ledd gjelder også forurensning som er tillatt etter [§ 11](#) dersom det er åpenbart at vedtaket kan omgjøres etter [§ 18](#) første ledd nummer 1 eller 2. Tilsvarende gjelder dersom det av samme grunner er åpenbart at det etter [§ 9](#) tredje ledd kan gjøres unntak fra forskrift som tillater forurensning.

Forurensningsmyndigheten kan pålegge den ansvarlige å treffe tiltak etter annet ledd første til tredje punktum innen en nærmere angitt frist.

Lov om vern mot forurensninger og om avfall (forurensningsloven)

Dato	LOV-1981-03-13-6
Departement	Klima- og miljødepartementet
Sist endret	LOV-2021-05-07-34 fra 01.06.2021, LOV-2021-05-21-41
Ikrafttredelse	01.10.1983
Endrer	LOV-1928-06-08-1 , LOV-1970-03-06-6 , LOV-1970-06-19-64 , LOV-1970-06-26-75 , LOV-1972-06-16-46
Rettet	10.03.2022 (tegnsetting i lister tilpasset universell utforming)
Korttittel	Forurensningsloven – forurl

Spredningsveier



Risikovurdering

- Ved vurdering av risiko fra forurenset grunn, ser du på forurensningen i grunnen og den negative effekten den kan ha på mennesker og miljø.
- Med risiko menes sannsynligheten for at en uønsket hendelse skal inntreffe og konsekvensen av hendelsen.
- Innenfor risikovurdering av forurenset grunn identifiseres tre hovedtema:
 - kilde - forurenset grunn eller grunnvann
Eksempler på dette er nedlagte deponier, forurensete industriotomter og lekkasjer til grunnen fra oljetanker.
 - spredning - via jord, vann eller luft
Eksempler på spredningsveier er jord (for eksempel oralt inntak eller hudkontakt) og støv (for eksempel innånding), jordgass, grunnvann, overflatevann og erosjon.
 - mottaker -effekt på mennesker, økosystem, samfunn
Eksempler på mottakere er mennesker, dyr, planter og drikkevannskilder.

Akseptkriterier





Right Solutions · Right Partner
alsglobal.no



Environment Testing

Kundeveileder – Forurenset grunn

Spar tid og penger ved bestilling av kombinasjonspakker for alifater og THC i jord og vann

Ved kartlegging av forurensete områder benyttes risikoklassifiseringen som er gitt i forurensningsloven som klassifiserer oljeforurensning basert på innhold av alifater. Når man derimot skal grave opp og håndtere oljeforurensete masser må man forholde seg til avfallsforskriften som klassifiserer oljeforurenset masse etter innhold av THC (Totale Hydrokarboner) hvis innhold som regel er svært forskjellig fra, og høyere enn, alifatinnholdet. Resultatet av dette er at masseberegningen fra kartleggingsfasen kan bli svært forskjellig fra det faktiske volumet som må graves ut og leveres på mottak under utgravingsfasen.

Det er derfor en stor interesse for analysepakker der både alifater og THC bestemmes i prøven. Dette vil både spare tid, og gi bedre grunnlag for masseberegninger i forbindelse med utgravninger, og dermed en økt forutsigbarhet i prosjektet.

Sammenligning THC/Alifater



Sammenligning mellom en jordprøve som er kjørt med samme metode

Alifater (mg / kg TS)		THC (mg / kg TS)	
C5-C6	<7,0	>C5-C8	<5,0
>C6-C8	<7,0		
>C8-C10	<3,0	>C8-C10	9,3
>C10-C12	15	>C10-C12	51
>C12-C16	63	>C12-C16	340
>C16-C35	830	>C16-C35	4400
Sum C5-C35	900	Sum>C5-C35	4800

Så hva kommer differansen av?

Aromater, andre hydrokarboner

Falske positive:

THC: Alle hydrokarboner, kan rense med florisil for å fjerne påvirkning av polare forbindelser (medfører økt usikkerhet)

Alifater: Nedbrytningsprodukter til syrer og aromater kan bidra. Kan rense for polare forbindelser, men dette gir mindre utslag enn for THC.

- **Alifater mer spesifikk, men fare for interessante forbindelser ikke blir påvist. Kan underestimere eldre oljeforurensing**

Alifater vs THC

- Det foreligger ikke tilstandsklasser for totale hydrokarboner (THC, mineralolje), men for alifatiske hydrokarboner
- I Avfallsforskriftens kapittel 9, vedlegg 2, er det imidlertid gitt grenseverdier for lett forurensede masser/inert avfall når det gjelder totalinnhold av organiske parametere, for mineralolje (totale hydrokarboner C10-C40) og denne er på 500 mg/kg og BTEX (sum) på 6 mg/kg.

Forskrift om gjenvinning og behandling av avfall (avfallsforskriften)

Kapittel 9. Deponering av avfall

Fastsatt med hjemmel i lov 13. mars 1981 nr. 6 om vern mot forurensninger og om avfall (Forurensningsloven) § 9, § 11, § 12, § 16, § 20 og § 31. Jf. EØS-avtalen vedlegg XX nr. 32d (direktiv 1999/31/EF endret ved vedtak 2003/33/EF).

§ 9-1. Formål

Formålet med bestemmelsene i dette kapitlet er å sikre at deponering av avfall skjer på en forsvarlig og kontrollert måte slik at skadevirkninger på miljøet og menneskers helse forebygges eller reduseres så langt det er mulig.

§ 9-2. Virkeområde

Bestemmelsene i dette kapitlet gjelder for alle deponier, herunder interne deponier hvor en avfallsprodusent selv står for avfallsdisponeringen på produksjonsstedet. Vedlegg II til dette kapitlet gjelder også for avfallsprodusenten.

Bestemmelsene i dette kapitlet gjelder også for lagerplasser for avfall dersom lagringstiden er mer enn ett år før avfallet går til sluttbehandling eller mer enn tre år før avfallet går til gjenvinning eller behandling.

Bestemmelsene i dette kapitlet gjelder likevel ikke for:

- bruk av egnet inert avfall i forbindelse med terrengregulering og -rehabilitering, utfylling eller byggeformål
- deponering av ikke-forurenset jord
- deponering av muddermasser langs elver, innsjøer, fjorder og sund der de er hentet ut. Dette forutsetter at massene ikke kan karakteriseres som farlig avfall
- redeponering og isolering av forurenset jord på samme lokalitet som den er gravd opp fra
- deponering av radioaktivt avfall
- deponering og oppsamling av mineralavfall som definert i § 17-3 bokstav a.

0 Endret ved forskrifter 3 okt 2006 nr. 1180 (i kraft 1 jan 2007), 1 nov 2010 nr. 1394 (i kraft 1 jan 2011), 15 juni 2012 nr. 542.

§ 9-3. Definisjoner

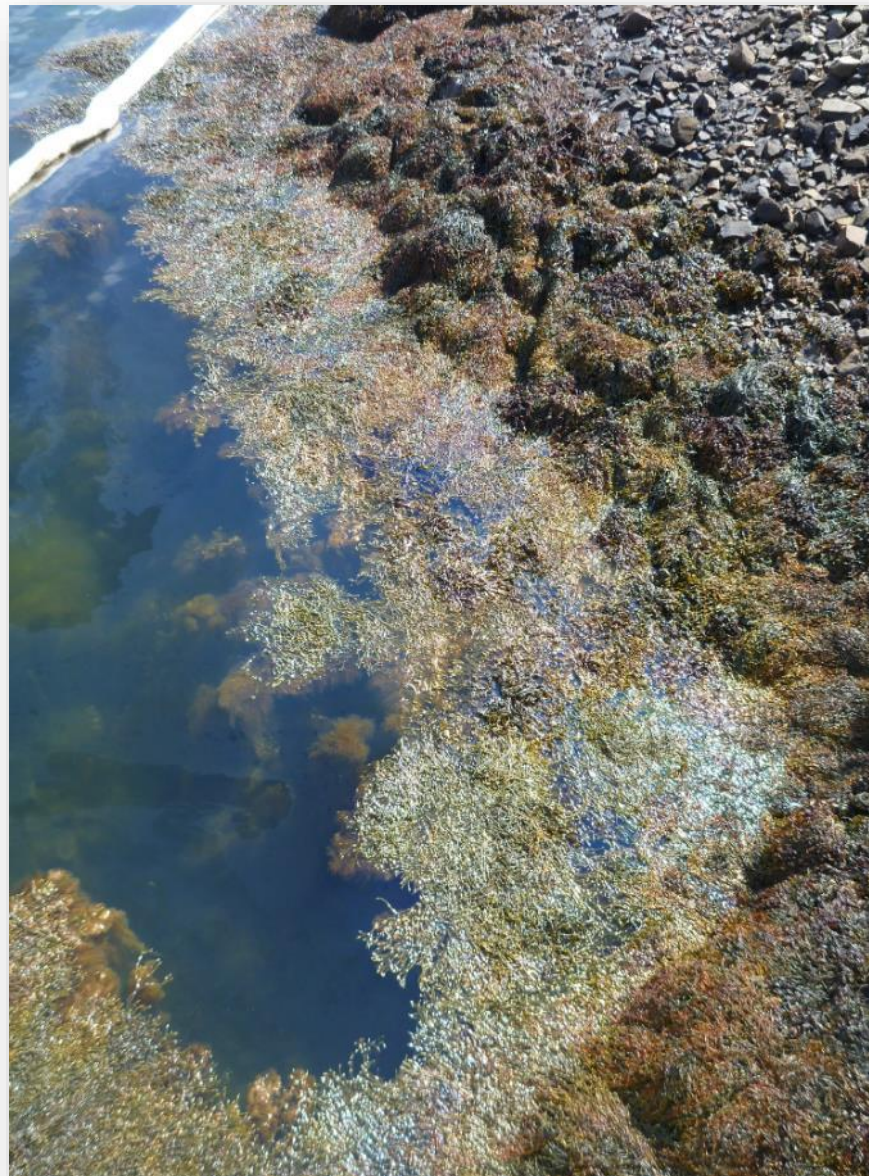
I dette kapitlet menes med

- avfall**: kasserte løseobjekter eller stoffer. Som avfall regnes også overløpige løseobjekter og stoffer fra tjenesteyting, produksjon og renseanlegg mv. Avløpsvann og avgasser regnes ikke som avfall, jf. forurensningsloven § 27,
- farlig avfall**: avfall som ikke hensiktsmessig kan håndteres sammen med forbruksavfall fordi det kan medføre alvorlige forurensninger eller fare for skade på mennesker eller dyr, jf. kapittel 11 om farlig avfall,
- eksplosivt avfall**: avfall som kan eksplodere ved flammepåvirkning, og som er mer følsomt for støt eller gnidning enn dinitrobenzen,
- radioaktivt avfall**: radioaktivt avfall i henhold til § 2 bokstav c i forskrift 1. november 2010 nr. 1394 om forurensningslovens anvendelse på radioaktiv forurensning og radioaktivt avfall,
- smittefarlig avfall**: avfall som inneholder levedyktige mikroorganismer eller deres toksiner som er kjent for eller er antatt å kunne

Tiltak

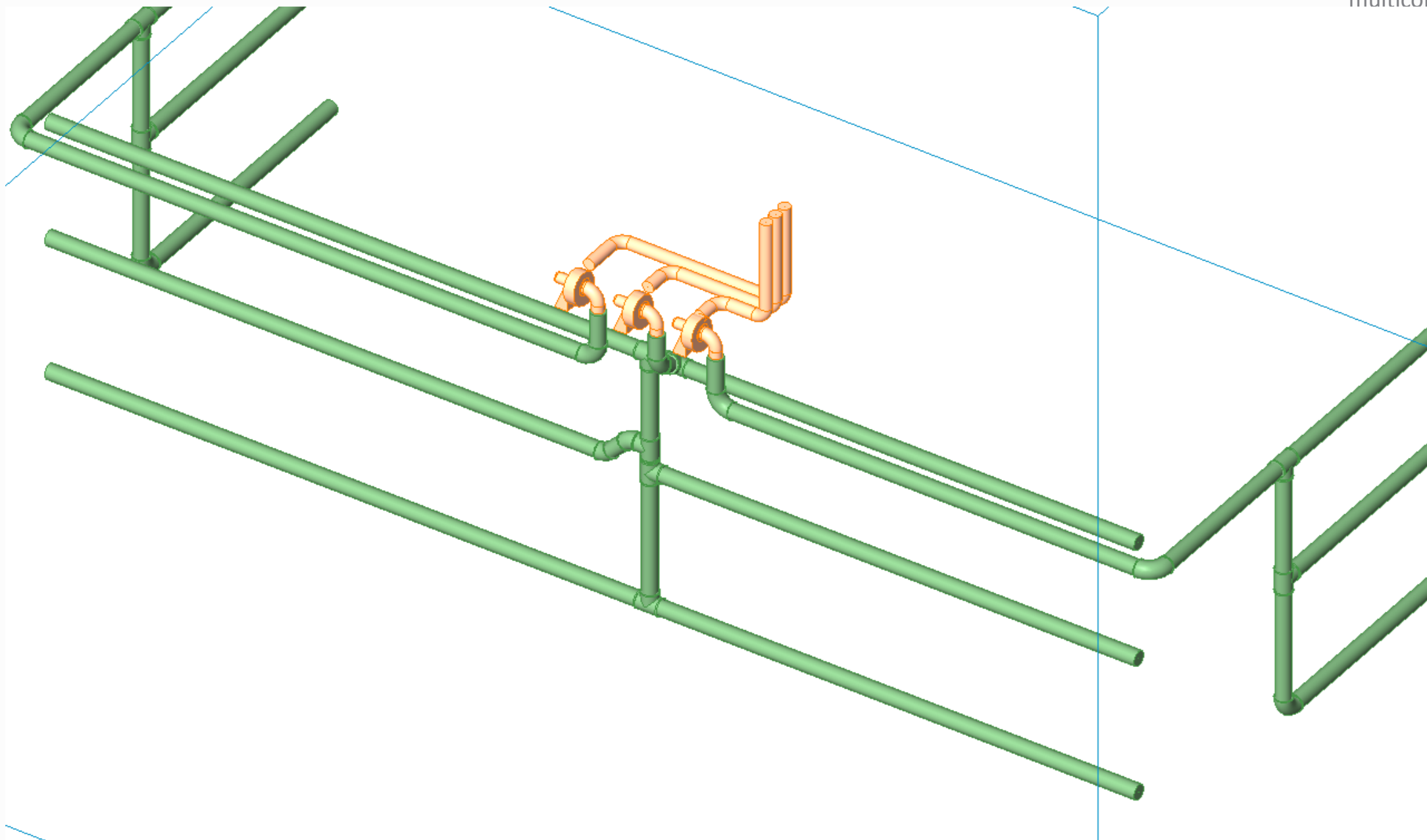
- Iverksette tiltak for å begrense og hindre / redusere spredning
 - Etablering av lenser
 - Oppsuging av produkt
 - Avskjærende grøfter
 - Fjerning av forurensede masser
 - Etablere mobile oljutskillere
- Få oversikt over spredningsveier
- Utføre vann- og jordprøvetaking
- Overvåkning av situasjonen
- Holder myndighetene orientert underveis i tiltaksperioden
- Sluttrapportering





Tiltak ved gassinnsig i bygg







SPØRSMÅL?

